

GRIFOS - VÁLVULAS

TAPS - VALVES

GRIFO A TORNILLO CON TAPÓN

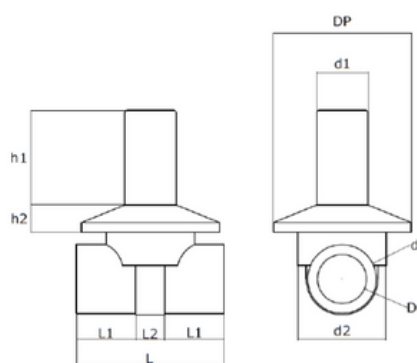
STOPCOCK WITH PLUGGED TUBE



ARTÍCULO	MEDIDAS mm
CODE	SIZES mm
RUV 2020	20 x 1/2"
RUV 20	20 x 3/4"
RUV 25	25 x 3/4"
RUV 32	32 x 3/4"

ESPECIFICACIONES TÉCNICAS

TECHNICAL SPECIFICATIONS



ARTÍCULO	d	D	d1	d2	Dp	L1	L2	L
RUV 2020	20	30	26	40	70	28	19	75
RUV 20	20	30	26	45	70	28	19	75
RUV 25	25	35	26	45	70	30	15	75
RUV 32	32	44	26	48	70	40	18	98

ARTÍCULO	h1	h2	h3	PESO (g)
RUV 2020	48	15	11	220
RUV 20	48	15	15	250
RUV 25	48	15	13	254
RUV 32	48	15	10	296

Grifos y válvulas TORO 25 son compatibles con todas las series de tubos TORO 25
 All TORO 25 taps and valves are compatible with all TORO 25 pipe series

STANDARDS:

- ISO 15874
- DIN 8077-78